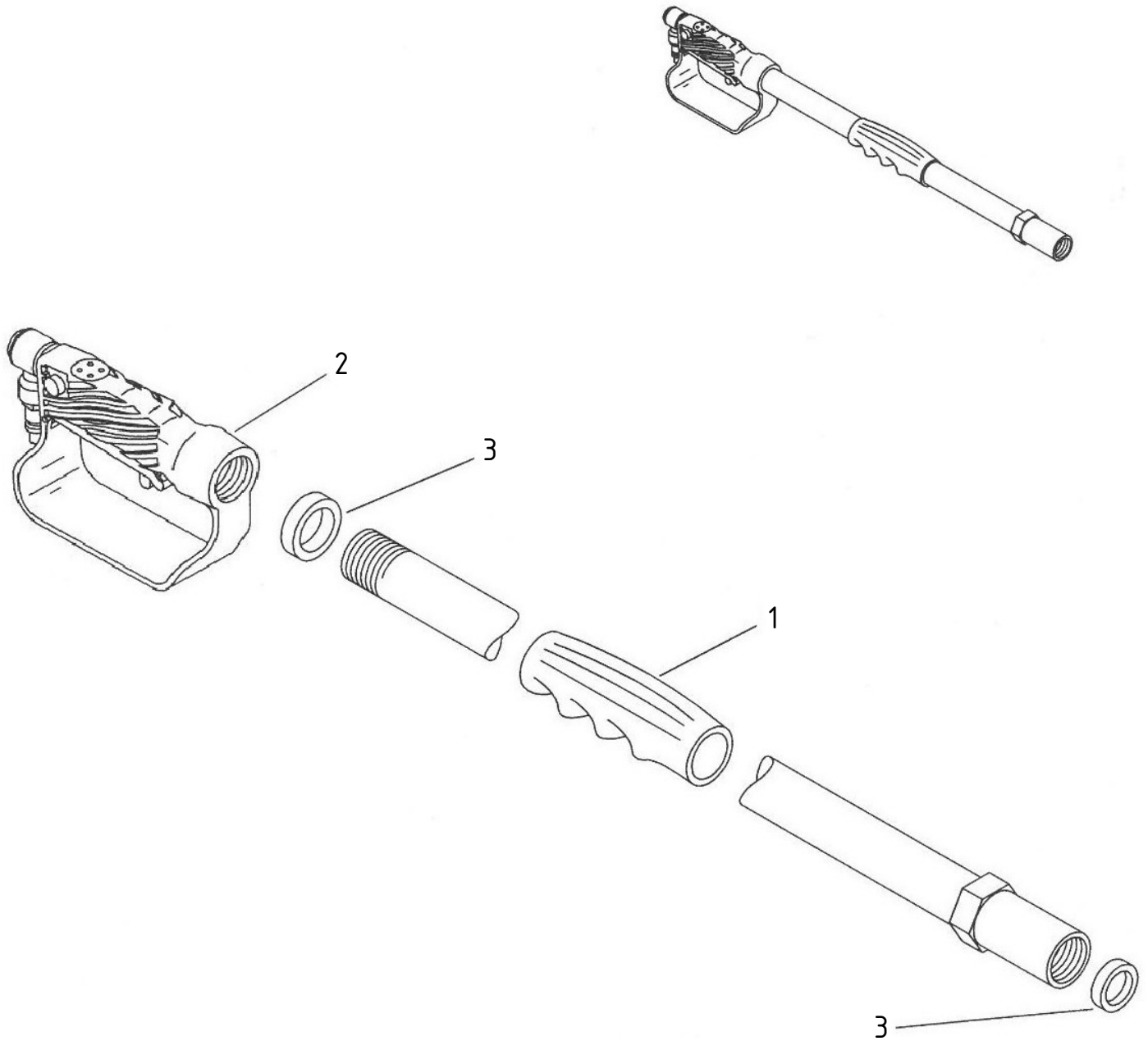


Asta prolunga c/impugnat. m. 0,5 - Cod. 0165.0100

CAMPAGNOLA S.r.l - Tav.: 0350.0336 Release / Versione 05



CAMPAGNOLA

UFF. TECNICO RICAMBI - RIPRODUZIONE VIETATA

Asta prolunga c/impugnat. m. 0,5 - Cod. 0165.0100

CAMPAGNOLA S.r.l - Tav.: 0350.0336 Release / Versione 05

Pos	Q.tà	Codice	Descrizione
1	1	0141.0117	Manopola Ø 28
2	1	0140.0127	Impugnatura CE completa
3	2	0142.0102	Gommino di tenuta